

Éléments marine

Passerelle . planches . traverses



FAinix
Votre solution durable



www.fainix-diffusion.fr
info@fainix-diffusion.fr
Commercial : 06 74 31 82 02
Technique : 06 99 17 83 23



FAinix
Votre solution durable

Siège social
30 route de Chaillé Les Marais
85370 NALLIERS
VENDEE

ELEMENTS MARINE



**PLANCHE ANTIDERAPANTE
AVEC RAINURE et LANGUETTE**

Page 1



**PLANCHE ANTIDERAPANTE
STANDARD**

Page 2



**ELEMENTS DE
PASSERELLE**

page 3



**ELEMENT
DEROULABLE**

page 4



**TRAVERSE POUR
PLANCHE
ANTIDERAPANTE**

page 5



FAinix
Votre solution durable



Planche antidérapante rainure et languette (marine)

**PLANCHE ANTIDERAPANTE 4 x 17 cm
avec rainure et languette sans armature**

Couleur	Longueur en cm				
	100	150	200	250	300
gris	X	X	X	X	X
marron	X	X	X	X	X

**PLANCHE ANTIDERAPANTE 4 x 17 cm
avec rainure et languette avec armature**

Couleur	Longueur en cm				
	100	150	200	250	300
gris	X	X	X	X	X
marron	X	X	X	X	X

- . Longueurs : 100 à 300 cm
- . Dimension du profil : 4 x 17 cm
- . Stable et sûr
- . Profil à rainures antidérapant

Pontons de bateaux et de baignade, chemins de plage et d'étangs, plateformes de baignade, cale de halage, ponts et escaliers. Elles sont hydrophobes, sans imprégnations toxiques, résistantes même contre l'eau de mer, antidérapantes, faciles à traiter et avec armature, sur demande.

Attention

Valable pour toutes les planches :

Lors de l'installation, veuillez tenir compte des variations de longueur dues à la température (jusqu'à +/- 1,5 %) et renseignez-vous sur la portée maximum.

Exemple pour une commande

type	avec ou sans armature	couleur	longueur	Quantité
planche antidérapante avec rainure et languette	avec	GRIS	200	19

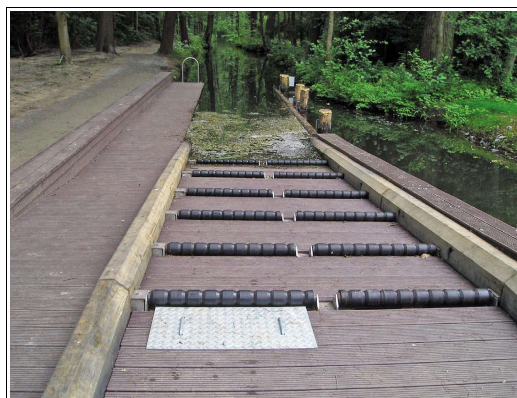


PLANCHE ANTIDERAPANTE sans armature

Couleur	section	Longueur en cm				
		100	150	200	250	300
gris	4 x 19,7 cm	X	X	X	X	X
marron	4 x 19,7 cm	X	X	X	X	X
gris	4,8 x 16,5 cm	X	X	X	X	X
marron	4,8 x 16,5 cm	X	X	X	X	X
gris	6 x 19,7 cm	X	X	X	X	X
marron	6 x 19,7 cm	X	X	X	X	X

PLANCHE ANTIDERAPANTE avec armature

gris	4 x 19,7 cm	X	X	X	X	X
marron	4 x 19,7 cm	X	X	X	X	X
gris	4,8 x 16,5 cm	X	X	X	X	X
marron	4,8 x 16,5 cm	X	X	X	X	X
gris	6 x 19,7 cm	X	X	X	X	X
marron	6 x 19,7 cm	X	X	X	X	X

Planche antidérapante (marine)

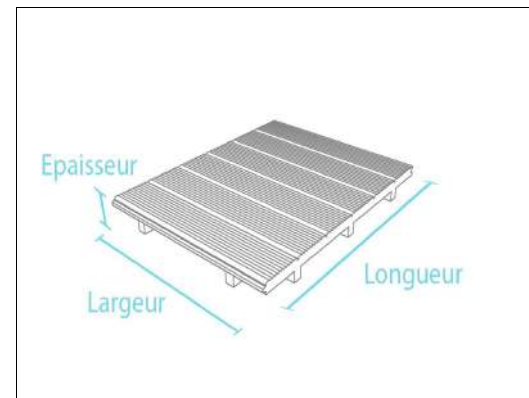
- . Longueurs : 100 à 300 cm
- . Dimensions du profil : 4,8 x 16,5 cm, 4,0 x 19,7 cm, 6,0 x 19,7 cm
- . Également dans une version avec armature
- . Ne glisse pas
- . Pas d'échardes et non dégradable
- . Rapidement sec
- . Pas de peinture ni de laque et encore moins de ponçage

Attention

Valable pour toutes les planches :
Lors de l'installation, veuillez tenir compte des variations de longueur dues à la température (jusqu'à +/- 1,5 %) et renseignez-vous sur la portée maximum.

Exemple pour une commande

type	avec ou sans armature	section	couleur	longueur	Quantité
planche antidérapante	avec	4,8 x 19,7	GRIS	200	19



Élément pour passerelle

- . Largeurs : 80 cm, 100 cm, et 120 cm
- . Poids : 29,0 Kg, 34,9 Kg et 40,8 Kg
- . Longueur par élément : 100 cm
- . Montage et démontage rapide

ELEMENT POUR PASSERELLE longueur 100 cm

Couleur	largeur cm	poids	référence
gris	80 cm	29 kg	SBE 1 G 080 100
gris	100 cm	34,9 kg	SBE 1 G 100 100
gris	120 cm	40,8 kg	SBE 1 G 120 100
marron	80 cm	29 kg	SBE 1 B 080 100
marron	100 cm	34,9 kg	SBE 1 B 100 100
marron	120 cm	40,8 kg	SBE 1 B 120 100



Élément déroulable

ELEMENT DEROULABLE 1

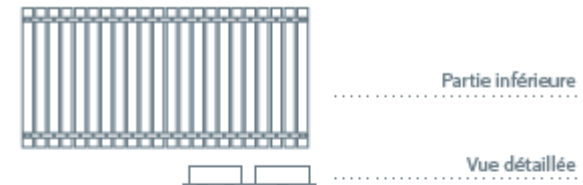
Couleur	largeur cm	longueur cm	poids	référence
gris	80 cm	165 cm	20 kg	RE 1 B 080 165

ELEMENT DEROULABLE 2

Couleur	largeur cm	longueur cm	poids	référence
gris	100 cm	200 cm	35 kg	RE 2 G 100 200
marron	100 cm	200 cm	35 kg	RE 2 B 100 200

- . Largeurs : 80 cm, 100 cm, et 120 cm
- . Poids : 29,0 Kg, 34,9 Kg et 40,8 Kg
- . Longueur par élément : 100 cm
- . Montage et démontage rapide

Elément déroulable 1



Elément déroulable 2



- 1 Planche au profil conique
2 Clous pour carton bitumé
3 Ruban Polyamide
- Vue détaillée

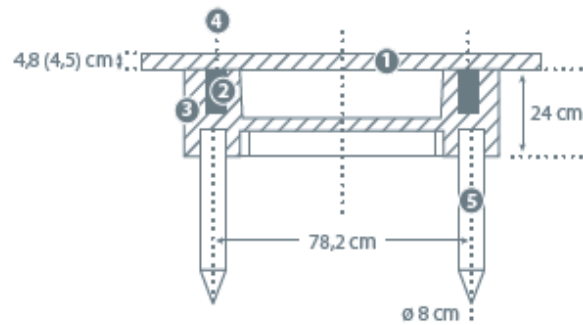


Traverse pour planche antidérapante

TRAVERSE POUR PLANCHE ANTIDERAPANTE

Couleur	I x H	longueur cm	poids	référence
gris	23,5 x 23,5cm	98 cm	25,5 kg	TB 235 235

- . Longueur: 98 cm
- . Dimension du profil : 23,5 x 23,5 cm
- . Pour un montage parfait
- . Vissage simple



- ❶ Planches de chemins de plage / planches antidérapantes
- ❷ Traverse
- ❸ Poutre 6 x 12 x 280 cm
- ❹ Panneaux de recouvrement & vis
- ❺ Poteau rond avec pointe ø 8 cm

Placer les traverses sur le sol avec un espacement d'environ 1,40 m.

Pour compenser les différences de hauteur, des poteaux ronds peuvent être ancrés préalablement dans le sol, sur lesquels les traverses reposent avec leurs échancrures.

Visser enfin les poutres longitudinales avec les traverses.